

## DT90 КОМНАТНЫЙ ТЕРМОСТАТ С ЖК ДИСПЛЕЕМ

### ПАСПОРТ



Новая серия комнатных термостатов с ЖК дисплеем **DT90** создана для обеспечения комфорта с возможностью экономии в современных системах отопления. Его большой дисплей и простые кнопки делают **DT90** очень простым в использовании.

Энергетическая эффективность достигается за счет применения современного TPI регулирования и **ECO**-кнопки сохранения энергии.

Применения включают управление газовым или жидкотопливным котлом, напольным отоплением, электрическим отопителем и системой зонного регулирования.

Благодаря современному внешнему виду и набору ценных особенностей для пользователя и установщика, **DT90** задает новый стандарт для непрограммируемых комнатных термостатов.

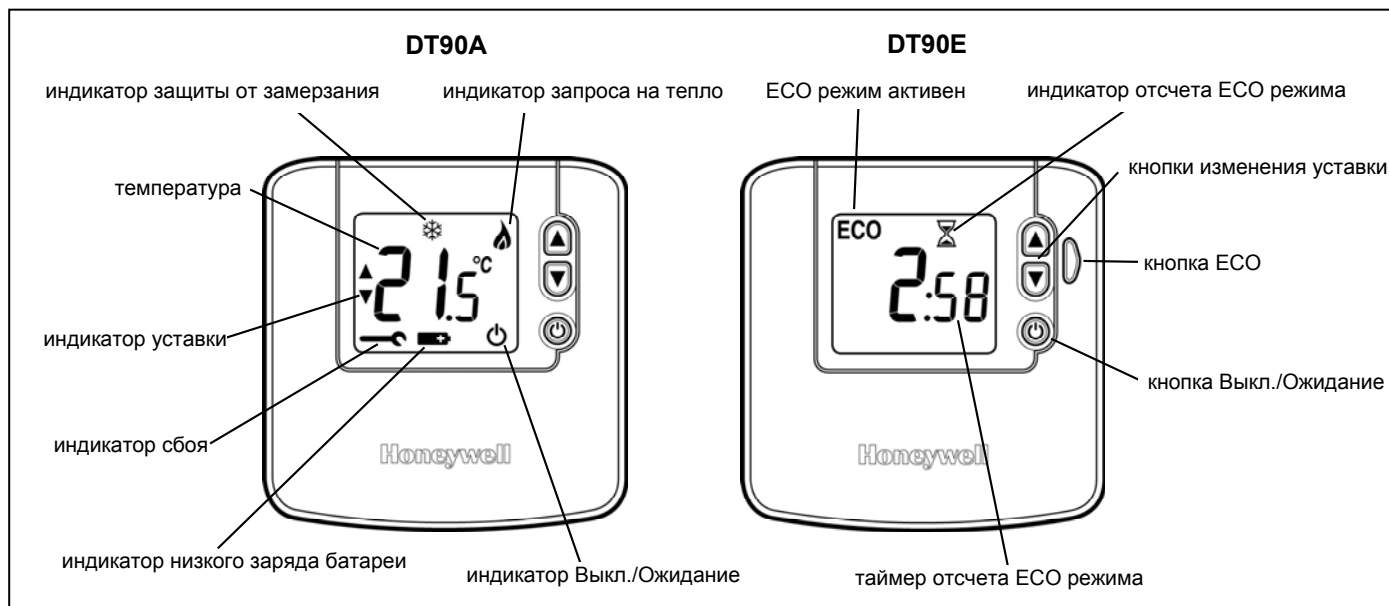
### ОСОБЕННОСТИ

- TPI регулирование
- Усовершенствованный самообучающийся алгоритм адаптируется к окружающим условиям и обеспечивает точное температурное регулирование при минимальных затратах на энергию
- Тонкий современный дизайн
- Большой дисплей с высокой контрастностью отображаемых символов
- Простой интерфейс пользователя
- Дисплей отображает комнатную температуру, с возможностью просмотра уставки
- Диапазон уставки 5°C до 35°C с шагом 0.5°C
- Простое задание уставки при помощи кнопок со стрелочками вверх и вниз
- Кнопка «Выкл./Ожидание» позволяет отключить устройство с одновременной активацией защиты от замерзания
- Настойка уставки для кнопки «Выкл./Ожидание» от 5°C до 16°C или задание полного отключения
- Питание от щелочных элементов 2 x AA (LR6)
- Срок службы щелочных элементов 4 года (минимум 2 года)
- Индикация на дисплее низкого уровня заряда элементов питания
- Простая замена элементов питания производится после снятия фронтальной панели
- Режим Установщика позволяет настроить термостат на необходимое применение и в соотв. с требованиями пользователя
- Энергонезависимая память (NVRAM) для хранения заданных параметров
- Изменение предельных значений диапазона задания уставки
- 24...230Vac SPDT реле для 2-х проводного подключения
- Коммутационные возможности 8 А резистивной, 3 А индуктивной нагрузки
- Монтаж на плоской поверхности или через распределительную коробку
- Самодиагностика температурного датчика
- Возможность изменения режима Нагрев/Охл.

### ОСОБЕННОСТИ ТОЛЬКО ДЛЯ МОДЕЛИ DT90E ECO

- ECO-кнопка сохранения энергии позволяет пользователю изменять экономичную уставку на период в пределах 1...24 часов
- Дисплей отображает оставшееся время действия экономичного режима

## ОРГАНЫ УПРАВЛЕНИЯ / ДИСПЛЕЙ



## ТЕХНИЧЕСКИЕ ДАННЫЕ

ЭЛЕКТРИЧЕСКИЕ ДАННЫЕ	
Напряжение питания	: 2 x 1.5V IEC LR6 (AA) Щелочные элементы
Срок службы щелочных элементов	: Обычно 4 года, минимум 2 года (если элементы точно щелочные)
Предупреждение о низком заряде элементов питания	: На дисплее будет отображаться символ низкого заряда элементов питания. DT90 будет продолжать работать минимум в течение 4-х недель, после появления первой индикации
Тип реле	: SPDT (single pole double throw ) беспотенциальное
Электрические характеристики	: 230 V, 50...60 Hz, 0.01 A до 8 A резистивной, 0.1 A до 3 A индуктивной (0.6pf) : 24 V, 0...60 Hz, 0.01 A до 8 A резистивной, 0.1 A to 3 A индуктивной (0.6pf)
Срок службы реле	: 100,000 переключение минимум
Электропроводка	: К винтовым терминалам можно подключить провода с сечением до 2.5мм <sup>2</sup>
Доступ к проводам	: С тыльной стороны, с верху и слева
ОКРУЖАЮЩАЯ СРЕДА & СТАНДАРТЫ	
Рабочая температура	: 0°C до 40°C
Температура транспортировки и хранения	: -20°C до 55°C
Влажность	: 10% до 90% rh, без конденсата
IP степень	: IP30
Одобрения	: CE знак, соотв. стандартам EN60730-1: 2001, EN60730-2-9: 2002 EN55014-1: 2001, EN55014-2: 1997 : WEEE & RoSH compliant

ТЕМПЕРАТУРНОЕ РЕГУЛИРОВАНИЕ	
Чувствительный элемент	: 10K (@25°C ) NTC термистор
Диапазн задания уставки	: 5°C до 35°C с шагом 0.5°C
Форма регулирования	: Самообучающийся TPI Fuzzy Logic алгоритм с «Размытой» логикой
P-диапазон	: 1.5°C, настраиваемый до 3°C с шагом 0.1°C
Время минимального Вкл./Выкл.	: 1 мин., настраиваемый до 5 мин. с шагом 1 мин.
Цикличность	: Настраивается в соответствии с применением 3, 6, 9, 12 циклов в час
Точность температурного регулирования	: ± 0.5°C (или лучше) при 20°C, 50% нагрузки и 3°C /час температурного ramp'a
Защита от замерзания	: 5°C, если нажата кнопка Выкл./Ожидание, настраивается 5°C до 16°C : Защита от замерзания невозможна в режиме Охлаждения
Полное отключение	: Полное отключение (без защиты от замерзания) задается в режиме Установщика
ECO - сохранение энергии	: Уставка по умолчанию 18°C, настраивается 5°C до 35°C
Устойчивость к отказу	: Если произошел сбой системы измерения температуры, DT90 будет продолжать работать в соотв. предполагаемой 10% нагрузкой
ГАБАРИТЫ И ВЕС	
Габариты (термостат)	: 90 x 92 x 27 мм
Габариты (с упаковкой)	: 93 x 94 x 46 мм
Вес (термостат)	: 165 г.
Вес (с упаковкой)	: 192 г.

## ЗАКАЗНЫЕ НОМЕРА

Модель	Описание	Литература
DT90A1008	Комнатный термостат с ЖК дисплеем	многоязыковая
DT90E1012	Комнатный термостат с ЖК дисплеем и ECO кнопкой	многоязыковая

## ОСНОВНЫЕ ОСОБЕННОСТИ

### Большой дисплей

Дисплей DT90 более, чем в 2 раза больше дисплея своего предшественника DT200. Благодаря этому, дисплей DT90 отображает больше информации и она легче считывается. Большие символы и высокая контрастность особенно важны для людей с ослабленным зрением.

### Простой интерфейс

Интерфейс пользователя сделан настолько простым, насколько возможно было сделать DT90 простым в использовании. Кнопки задания уставки отмечены символами ▲ и ▼, увеличение и уменьшение соответственно. В обычном состоянии, дисплей отображает текущую комнатную температуру. При первом нажатии одной из кнопок, значение температурной уставки начинает мигать, сопровождаемое символами ▲ и ▼ на экране. Дальнейшее нажатие кнопок будет увеличивать или уменьшать уставку с шагом 0.5°C.

### Кнопка Выкл./Ожидание с Защитой от замерзания

Кнопка Выкл./Ожидание позволяет отключить отопление (или охлаждение) системы при ее нажатии. Для предотвращения случайного отключения, кнопку необходимо удерживать нажатой в течение 2-х секунд для активации изменения. В режиме Выкл., DT90 будет работать в соответствии с настраиваемой уставкой защиты от замерзания в пределах от 5 до 16°C (заводская настройка 5°C). Если необходимо, то режим защиты от замерзания можно отключить, т.е. назначить полное Выключение. Эта настройка производится в *Режиме Установщика*.

### Режим Установщика

Режим Установщика – это режим, в котором можно производить настройки параметров для различных применений в соответствии с требованиями пользователя. Параметры описаны на стр. 6.

Список Параметров:

- Минимальное время вкл./выкл.
- Цикличность
- Р-диапазон
- Калибровка датчика температуры
- Верхний предел для уставки
- Нижний предел для уставки
- Температура для ECO кнопки (для DT90E только)
- Режим работы отопление/охлаждение
- Уставка для кнопки Выкл./Ожидание
- Электрический обогреватель
- Возврат к заводским настройкам

Вход в Режим Установщика производится через нажатие комбинации кнопок. Также, через кнопки производится перемещение по параметрам и изменение из значений.

### NVRAM для хранения настроек

Все настройки параметров сохраняются в специальном виде энергонезависимой памяти, называемой NVRAM, благодаря чему они сохраняются, даже если элементы питания удалены.

### Усовершенствованное самообучающееся ТПИ Регулирование

DT90 использует самообучающийся алгоритм широтно-импульсного регулирования с «размытой логикой» ('fuzzy logic'). Эта форма регулирования лучше, чем традиционный ПИ регулятор, т.к. он обладает более быстрой реакцией и лучшее поддержание установившегося состояния. Этот алгоритм одинаково хорошо работает в широком диапазоне применений и обеспечивает сохранение энергии за счет точного регулирования и минимальных отклонений температуры от уставки.

### Сохранение энергии через ECO кнопку

Одним из лучших способов сохранения энергии в отопительных системах является снижение температурной уставки. ECO кнопка в DT90 обеспечивает простотой и удобный способ задания экономичной уставки. Значение ECO-уставки уже задано на заводе-изготовителе и может быть изменено через Режим Установщика. Заводская настройка равна 18°C, но она может быть изменена в пределах от 5°C до 35°C. После нажатия кнопки ECO, пользователь должен задать период времени от 1 до 24 часов с шагом 1 час, в течение которого будет действовать ECO-уставка. На дисплее будет отображаться значек ECO режима, если режим задан, и будет вестись обратный отсчет оставшегося времени действия этого режима. Отменить ECO режим можно простым нажатием на кнопку ECO.

### 24 ...230V 8(3)A SPDT беспотенциальный контакт

Реле термостата имеет высокие технические характеристики и широкий коммутационный диапазон, и подходит для большинства бытовых применений. Благодаря тому, что термостат запитывается от элементов питания, то всего 2 эл. провода необходимо для управления нагрузкой.

Электрические нагреватели с нагрузкой до 8А (1.6kW) можно подключать непосредственно, но пожалуйста учтите, что если нагрузка более 3А, то параметр электрического обогревателя EN должен быть задан со значением = 1 в меню Установщика. Это обеспечит для реле возможность работы с высокой нагрузкой и сохранит его высокую надежность.

## УСТАНОВКА

### Расположение

DT90 предназначен для установки внутри жилого помещения, где температура воздуха в пределах от 0 до 40°C. Избегайте установки термостата в помещениях с высоким уровнем влажности.

DT90 должен устанавливаться на стене, на расстоянии 1,2 – 1,5 метра от уровня пола, в месте с хорошей циркуляцией воздуха и усредненной температурой для данного помещения.

НЕ устанавливайте термостат рядом с источниками тепла (радиаторами, тепловентиляторами, TV или осветительными приборами), в непосредственной близости от дверей и окон, или на месте, освещенном прямыми солнечными лучами.

### Монтаж

DT90 может быть установлен непосредственно на стене или на распаечной коробке.

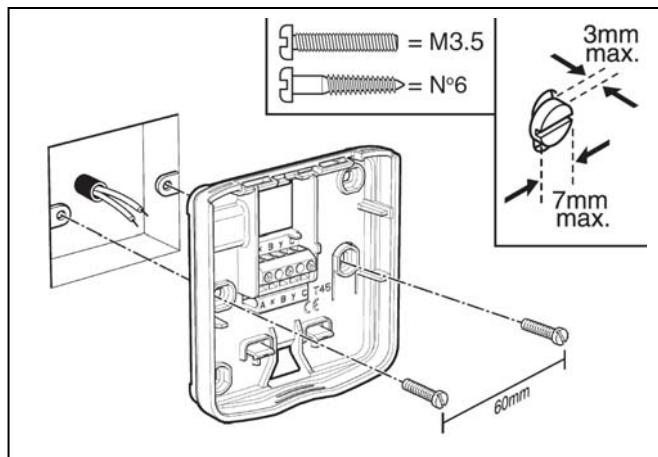
DT90 поставляется в разобранном виде (из 2-х половинок) для быстрого и простого подключения проводов к тыльной части термостата.

### Электропроводка

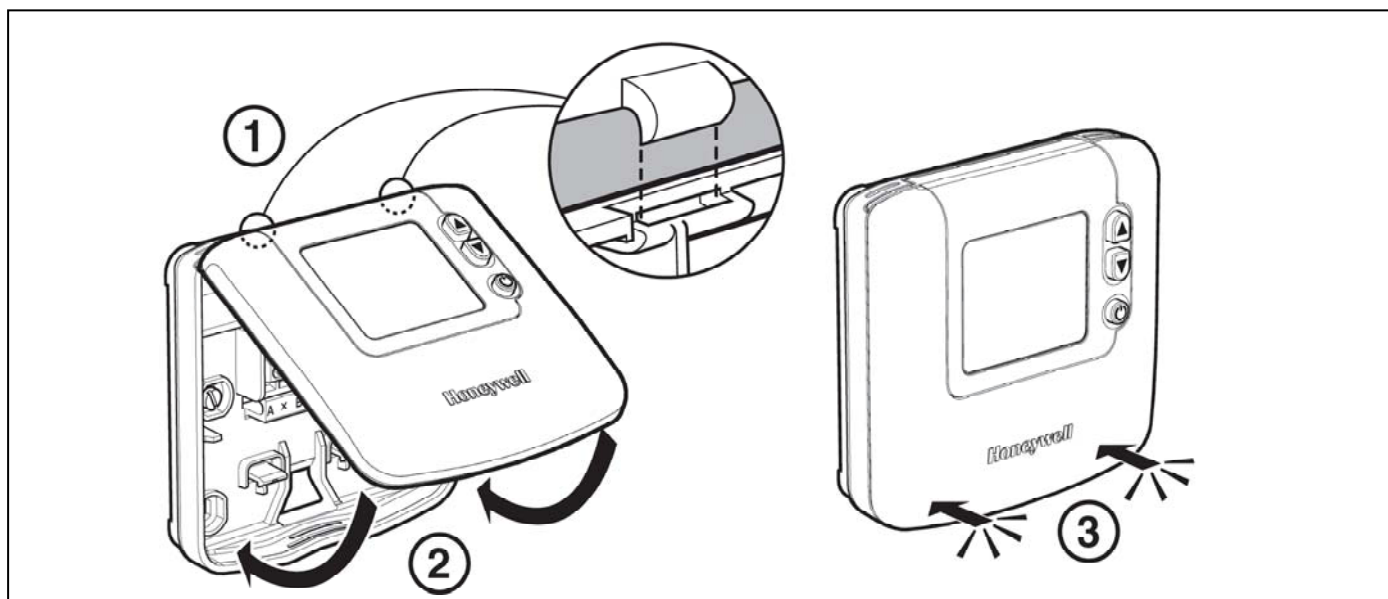
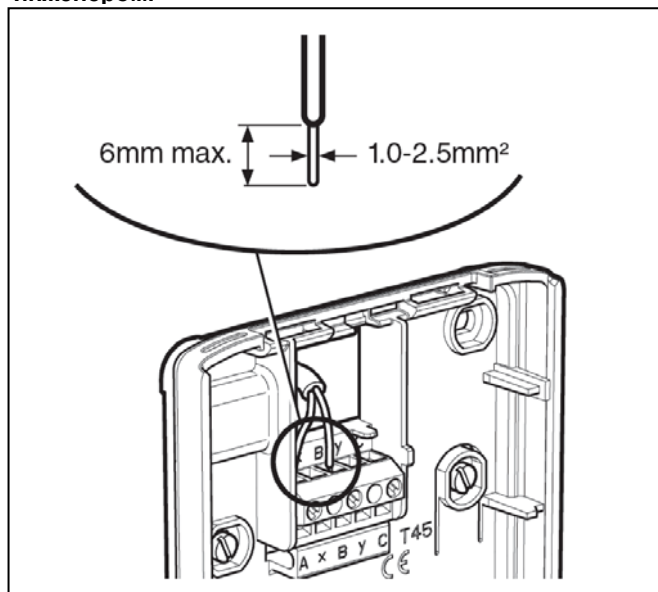
К DT90 необходимо подключать электрические провода в соответствии с действующими нормативами. Обеспечьте подключение эл. проводов к сети напряжения 220В через плавкий предохранитель, номиналом не более 8 А и выключатель класса "А".

### Завершение установки

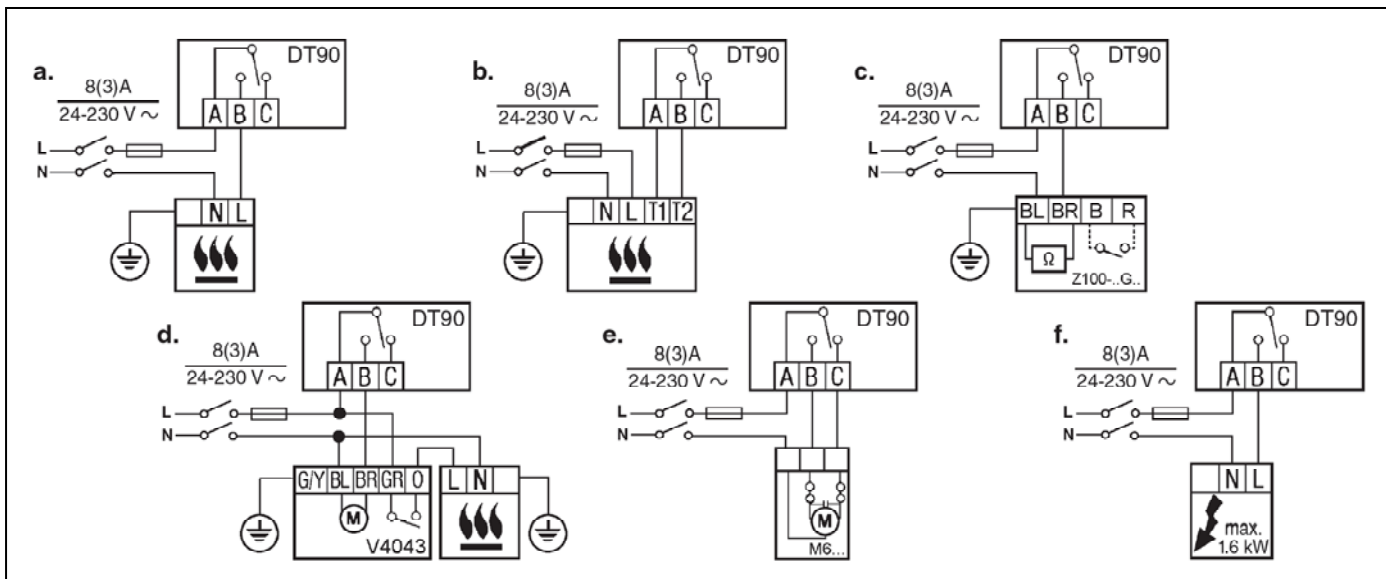
После завершения эл. подключений, установите фронтальную панель термостата как показано на рисунке ниже.



**ВАЖНО!!!** – избежание удара эл. током и повреждения оборудования, отключите напряжение перед подключением эл. проводов. Подключение должно выполняться квалифицированным инженером.

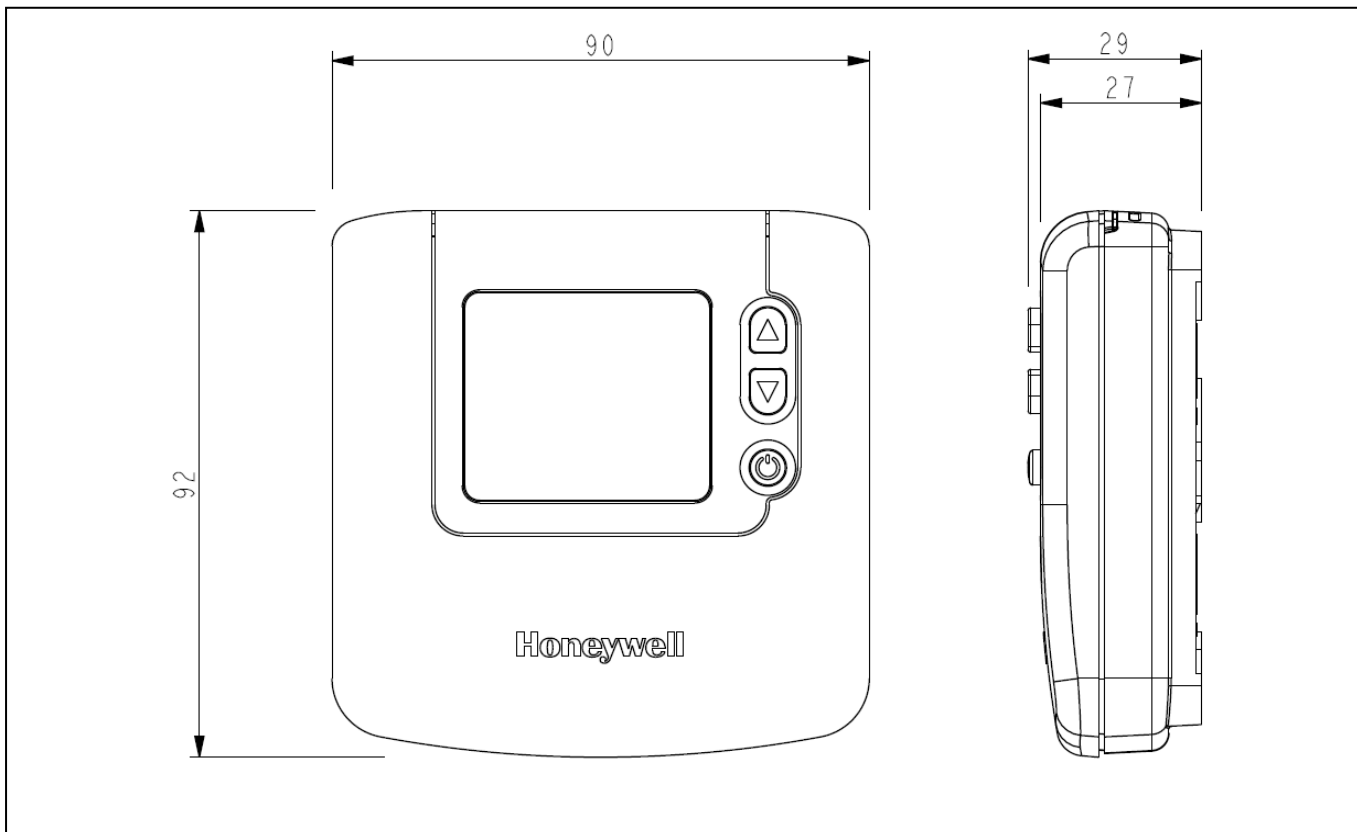


## ЭЛЕКТРИЧЕСКИЕ СОЕДИНЕНИЯ



- Управление котом;
- Управление котлом через беспотенциальный контакт;
- Управление термоэлектрическим приводом;
- Управление моторизированным зонным клапаном (типа V4043 или VC4013);
- Управление электрическим 2-х поз. приводом;
- Управление электрическим отопительным прибором; (макс. мощность 1.6kW для прямого подключения).

## ГАБАРИТНЫЕ РАЗМЕРЫ



## РЕЖИМ УСТАНОВЩИКА – НАСТРОКИ ПРИМЕНЕНИЯ

DT90 имеет специальный Режим Установщика, в котором можно настроить необходимые параметры в соответствии с применением и требованиями пользователя. Доступные параметры описаны в таблице ниже.

Параметр	Описание
Минимальное время Работы (Вкл./Выкл.)	В DT90 возможно задать минимальную продолжительность работы исполняющего устройства для предотвращения чрезмерного износа. Минимальная продолжительность может быть задана со значением 1, 2, 3, 4 или 5 минут, и особенно зависит от системы отопления с ж/топливным котлом или кондиционером с компрессором. Рекомендованные настройки см. в таблице ниже.
Цикличность	В пределах диапазона пропорциональности, выход термостата будет циклично работать, для обеспечения точного температурного регулирования. Можно задать 3, 6, 9 или 12 циклов в час, в зависимости от применения. Рекомендованные настройки см. в таблице ниже.
P-диапазон	Диапазон пропорциональности это температурный диапазон (измеряется в градусах), который располагается в непосредственной близости к уставке. Внутри этого диапазона циклично управляется выход термостата. Выше или ниже этого диапазона, выход будет полностью Включен или полностью Выключен. Диапазон может быть настроен до 3°C (по умолчанию 1.5°C) для улучшения температурного регулирования. Это полезно для домов с хорошей теплоизоляцией, для систем отопления большого размера или для систем воздушного отопления, где требуется быстрая реакция.
Калибровка датчика температуры	Если термостат установлен в не совсем удачном месте (достаточно обогреваемого/охлаждаемого места) и не может быть перемещен из-за уже установленной проводки, то измеренное/отображаемое значение температуры можно откалибровать в диапазоне +/- 3°C.
Верхний / Нижний пределы для уставки	Нормальный предел для верхней границы уставки 35°C может быть снижен до 21°C для сохранения энергии. Нормальный предел для нижней границы уставки 5°C может быть повышен до 21°C для защиты от холода.
Уставка для ECO кнопки	Только для модели DT90E с ECO кнопкой. Нажав на кнопку ECO термостат переводится в режим сохранения энергии и будет работать в соответствии с экономичной уставкой в течение заданного пользователем периода времени. Эта температура может быть задана в пределе от 5°C до 35°C.
Отопление / Охлаждение	DT90 может использоваться для систем отопления или охлаждения. Если переключение отопление/охлаждение разрешено, то можно вручную переводить термостат в режим охлаждения (и обратно) путем одновременного нажатия на кнопки ▲ и ▼ в течение 3-х секунд.
Уставка для кнопки Выкл./Ожидание	После нажатия кнопки Выкл./Ожидание, термостат будет работать по специальной уставке. По умолчанию, эта уставка равна 5°C, чтобы обеспечить защиту от замерзания. Она может быть изменена вплоть до 16°C, если это необходимо. Также, значение можно настроить равным Выкл., для этого значение параметра необходимо задать -- . В режиме охлаждения, настройка по умолчанию для кнопки равна Выкл..
Электрический обогреватель	Непосредственное подключение эл. обогревателя к термостату возможно, если сила тока менее 3А (мощность обогревателя не более 1,6 кВт).
Возврат к заводским настройкам	Предоставляет возможность возврата всех параметров к заводским значениям.

Некоторые параметры требуют изменения в соответствии со спецификой применения. Рекомендованные настройки указаны в таблице ниже.

Спец. применения	Настройка		Необходимые изменения	
	Циклов/ час	Минимальное время вкл./выкл.		
Отопление	Газовый котел (<30kW)	6	1	Изменений не требуется
	Жидко-топливный котел	3	4	1. Задайте минимальное время работы = 4 мин. 2. Задайте цикличность = 3 цикла/час
	Термоэлектрический привод	12	1	Задайте цикличность до 12 циклов/час
	Моторизованный зонный клапан	6	1	Изменений не требуется
Кондиционирование воздуха				1. Сконфигурируйте для термостата разрешение переключения между отоплением и охлаждением (задайте параметр HC = 1) 2. Задайте требуемый режим работы термостата (отопление или охлаждение) путем одновременного нажатия кнопок ▲ и ▼ в течение 3-х секунд, во время нормального функционирования термостата (не будет работать, если термостат в режиме Выкл./Ожидание).
	Тепловой насос / Кондиционер	3	4	3. Задайте минимальное время работы = 4 мин. 4. Задайте цикличность = 3 цикла/час
	Фэн-койл	6	1	Изменений не требуется

## РЕЖИМ УСТАНОВЩИКА – ЗАДАНИЕ ПАРАМЕТРОВ

Каждый параметр идентифицируется 2-х буквенным кодом и имеет диапазон настройки. См. таблицу ниже.

Описание	Параметр	Диапазон настройки	Заводская настройка
Минимальное время Вкл./Выкл.	Ot	1, 2, 3, 4, 5 минут	1 минута
Цикличность	Cr	3, 6, 9, 12 циклов/час	6
P-диапазон	Pb	1.5...3.0°C	1.5°C
Калибровка датчика температуры	tO	-3...3°C	0
Верхний предел для уставки	uL	21...35°C	35°C
Нижний предел для уставки	LL	5...21°C	5°C
Уставка для ЕСО кнопки (только для DT90E)	ES	5...35°C	18°C
Переключение Отопление/Охлаждение	HC	0 = заблокировано 1 = разрешено	0
Уставка для Выкл./Ожидание *	OS	-- = выкл., 5 до 16°C	5°C
Электрический обогреватель	EH	0 если < 3А 1 если > 3А	0
Возврат к заводским настройкам	FS	0, 1	1

\* В режиме Охлаждения, кнопка Выкл./Ожидание по умолчанию = OFF.

### Вход в Режим Установщика:

- Нажмите кнопку **Выкл./Ожидание** и удерживайте ее нажатой в течение 2-х секунд. Появится символ в правом нижнем углу дисплея.
- Нажмите одновременно кнопки **▲** и **▼**, и удерживайте их нажатыми в течение 3-х секунд, пока дисплей не отобразит слово **"Inst"**.
- Нажмите кнопку **▲** для вызова первого параметра **Ot**. Буквенный код параметра отделен от его значения двоеточием.



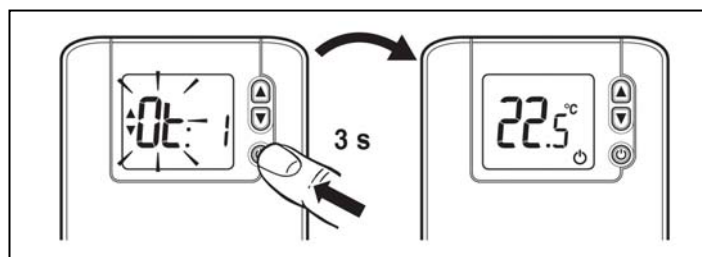
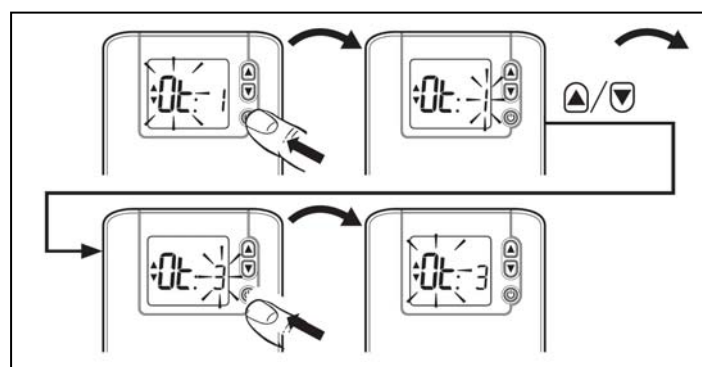
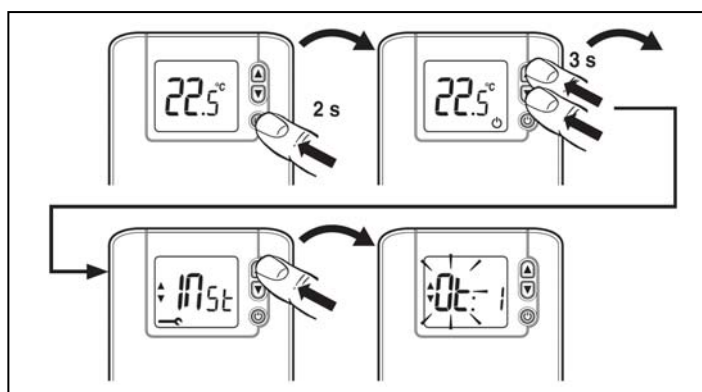
### Выбор и изменение значения параметра:

- Используйте кнопки **▲** и **▼** для перемещения между параметрами.
- Нажмите кнопку **Выкл./Ожидание** для выбора значения параметра, чтобы изменить его.
- Используйте кнопки **▲** и **▼** для изменения значения параметра. Подтвердите ввод нового значения (оно мигает), нажатием кнопки **Выкл./Ожидание**.

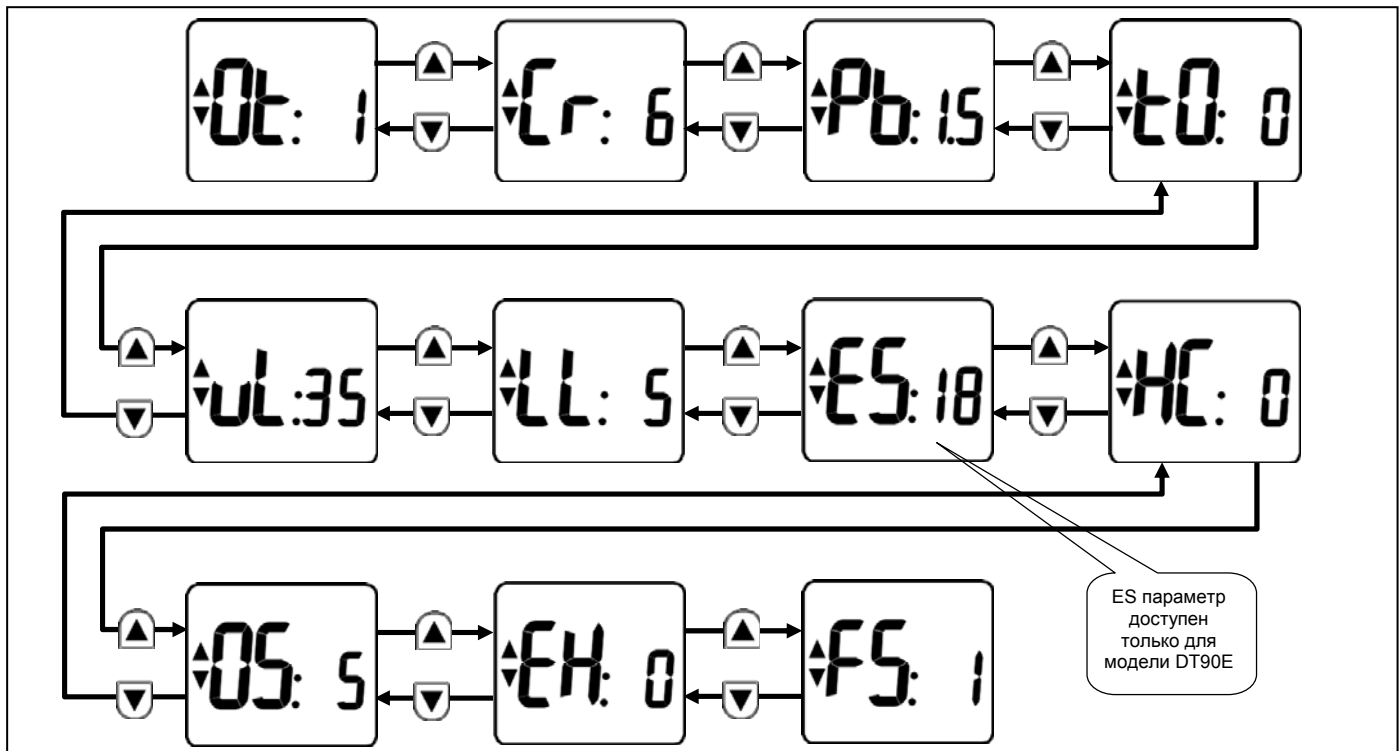
### Выход из Режим Установщика:

- Нажмите кнопку **Выкл./Ожидание** удерживайте ее нажатой в течение 3-х секунд.

**Примечание:** Автоматический выход из Режим Установщика произойдет автоматически после 10 минут, при условии, что ни одна из кнопок не будет нажата в этот период.



## РЕЖИМ УСТАНОВЩИКА – БЛОК-СХЕМА



The DT90 product family and its associated documentation and packaging are protected by various intellectual property rights belonging to Honeywell Inc and its subsidiaries and existing under the laws of the UK and other countries. These intellectual and property rights may include patent applications, registered designs, unregistered designs, registered trade marks, unregistered trade marks and copyrights.

Honeywell reserves the right to modify this document, product and functionality without notice. This document replaces any previously issued instructions and is only applicable to the product(s) described.

This product has been designed for applications as described within this document. For use outside of the scope as described herein, refer to Honeywell for guidance. Honeywell cannot be held responsible for misapplication of the product(s) described within this document.

Manufactured in the UK, for, and on behalf of the Environmental and Combustion Controls Division of Honeywell Technologies Sàrl, ACS-ECC EMEA, Z.A. La Pièce 16, 1180 Rolle, Switzerland by its Authorised Representative Honeywell Inc.

# Honeywell

## Направление Бытовой Автоматики

ЗАО «Хоневелл»

119048, г. Москва, Лужники 24, 4 этаж

Тел.: (495) 797-99-13, 796-98-00

Факс: (495) 796-98-92

<http://www.honeywell-ec.ru>

<http://europe.hbc.honeywell.com/products/index.html>

Возможно внесение изменений без предварительного уведомления.